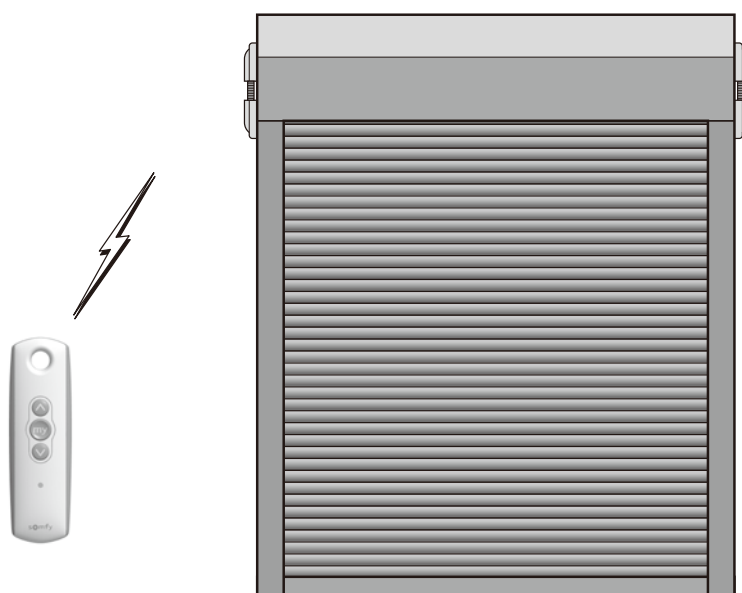


ソムフィキット

取 扱 説 明 書



お施主様用

保存版

- この取扱説明書及び本体注意ラベルをよくお読みの上、正しくご使用ください。
- 保証に関する重要な内容が含まれています。大切に保管してください。
- わからない事があった時には、再度お読みください。

販売店様・施工店様・お施主様へ

この取扱説明書を実際にご使用される方へお渡しください。

ソムフィ株式会社

HOME MOTION by
somfy®

はじめに

本製品をご使用いただく前に必ずこの「取扱説明書」をお読みいただき十分理解された上でご使用ください。

特に「ご使用上の注意」に記載されている事項は守らないとケガや故障の原因となります。「ご使用上の注意」をよくお読みになり、正しくご使用ください。

お読みになった後は大切に保管いただき、必要な際にお読みください。

安全上のご注意

この取扱説明書ではお客様に特に注意していただきたい事項には、下記マークをつけています。これらのマークがある場所は特に記載内容に十分注意してお読みください。



注意

取扱いを誤ると、使用者が傷害を負う危険や物的損害の発生が想定されることを示しています。



「必ず行なっていただく事」を示しています。



「してはいけない事」を示しています。

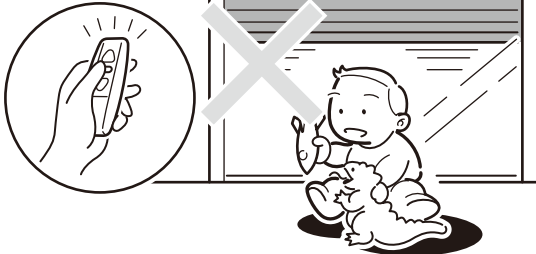
目次

ご使用上の注意.....	2
① 各部の名称・仕様.....	3
② 操作方法.....	4
③ 障害物検知の説明.....	6
④ 停電時の非常開放の説明.....	7
⑤ 電池の交換.....	8
⑥ 異常時の処置.....	9
⑦ 製品保証に関する説明.....	10

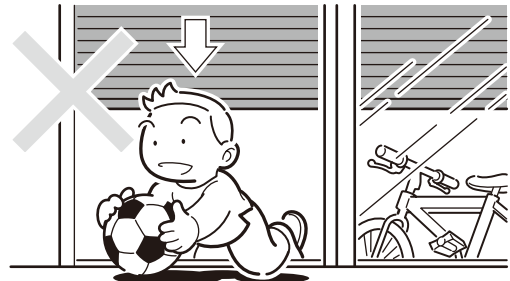
ご使用上の注意

⚠ 注意

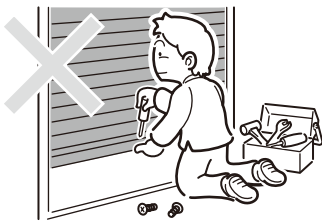
次のような注意を守らないとケガや故障の原因となりますので注意してください。



⚠ シャッターを開閉する時はシャッターの動作が終了するまでまわりに人がいない事を確認してください。手や足を挟まれるおそれがあります。



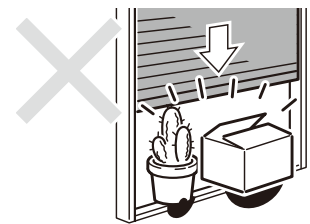
⊘ シャッターの開閉中は下を通らないでください。手や足を挟まれるおそれがあります。



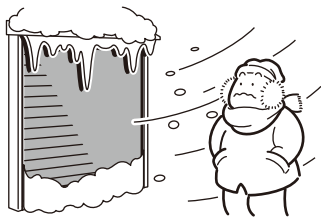
⊘ シャッターの改造、修理、分解は行なわないでください。故障の原因、または仕様どおりの性能が出なくなります。



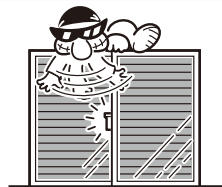
⊘ 操作ボタンをむやみに押ししたり、乱暴な扱いをしないでください。シャッターが動かなくなることがあります。



⊘ シャッターの開閉に支障となるようなもの(植木・箱など)を置かないでください。シャッターや器物を破損する恐れがあります。



⚠ 冬季、シャッターが凍結した場合は溶けるまで待ってから開閉操作をしてください。無理に操作を行なうと部品破損の恐れがあります。また、お湯などをかけますと電気接点に水が入り、感電の恐れがあります。



⚠ 長期の外出時や強風時は、防犯及び安全上、シャッターを完全に閉め、さらに室内のサッシもロックしてください。

⚠ 就寝、または外出の際は室内のサッシもロックしてください。雨、強風時もサッシをきちんと閉めてください。



⊘ リモコンを投げたり、落としたりしないでください。故障や誤動作の原因になり危険です。

⊘ リモコンに使用しているボタン電池を取り出し、放置しないでください。電池は幼児が飲み込む恐れがありますので、幼児の手の届かないところに置いてください。

⊘ シャッターのお手入れ時には、シャッターボックスに水をかけないでください。

※ 本商品は電動モーターの出力とスラット重量とがバランスをとりながら開閉する構造になっております。特性上、バランス状態によっては開閉途中に引っ掛かるような動きをすることがありますが、異常ではありません。(品質に問題はありませんので、安心してお使いください。)

1 各部の名称・仕様

●各部の名称

リモコン：



Telis 1 Pure

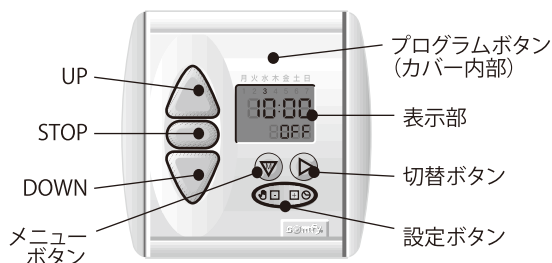


Telis 4 Pure

背面

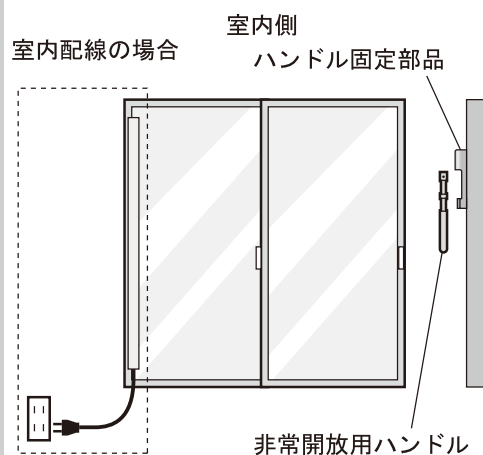
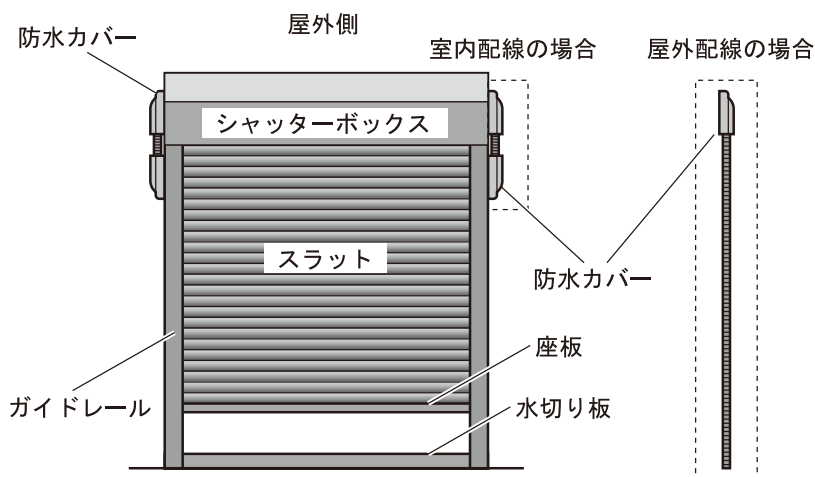


*曜日表示 1:月曜 2:火曜 3:水曜 4:木曜 5:金曜 6:土曜 7:日曜



Chronis Smart

シャッター：



●仕様

使用条件	既設手動窓シャッターの電動化	
電源	AC 100V 50/60Hz	
消費電力	180W (待機時3W)	
モーター回転数	17/20 rpm (50/60Hz)	
リミット	電子制御式	
標準リモコン (Telis pure)	使用電池 CR2430リチウムボタン型電池(標準) または、CR2032ボタン型リチウム電池	
壁付けリモコン (Tolinos)	電池寿命 1日4回の操作で約2年 (CR2430) 1日4回の操作で約1年 (CR2032)	
タイマーリモコン (Chronis Smart)	使用電池	単4形アルカリ乾電池 (LR03) ×2
	電池寿命	1日2回のタイマー操作、4回の操作で約1年*
製品保証	施工後2年間	巻取りシャフト部(電動部含む)
	施工後1年間	リモコン/スイッチ部

※同種の電池は本機の初期動作確認用なので、通常の寿命より短い場合があります。
※製品の仕様は予告なく変更する場合があります。予めご了承ください。

2 操作方法

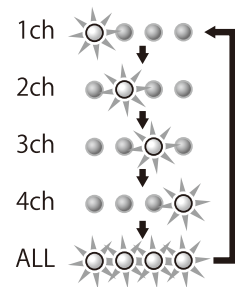
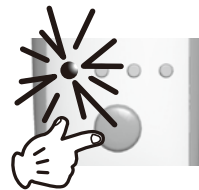
⚠ 注意

- ❗ シャッターを開閉する時はシャッターの動作が終了するまでまわりに人がいない事を確認してください。手や足を挟まれるおそれがあります。
- ⊘ シャッターの開閉中は下を通らないでください。手や足を挟まれるおそれがあります。
- ❗ 障害物が無いことを確認してから操作してください。シャッターの破損や器物破損の恐れがあります。
- ⊘ 連続運転は避けてください。長時間連続運転しますと、温度上昇のため故障する恐れがあります。
- ❗ シャッターが凍結した場合は、とけるまで待ってから開閉してください。無理に操作を行なうと、部品破損の恐れがあります。
- ⊘ リモコンをむやみに押ししたり乱暴な扱いをしないでください。無理に操作を行なうと、部品破損の恐れがあります。
- ⊘ リモコンを投げたり、激しい衝撃が加わるような乱暴な扱いは避けてください。
- ⊘ リモコンは電子機器です。雨に濡らしたり、湿気の多い所での使用は避けてください。
- ❗ リモコンを長期間ご使用にならない場合は、腐食防止のため電池を抜いてください。

シャッターを開ける時	リモコンの ▲ UPボタンを押してください
止める時	リモコンの my STOPボタンを押してください
閉める時	リモコンの ▼ DOWNボタンを押してください

●チャンネル選択 (Telis 4 Pure :4ch送信機のみ)

チャンネル選択ボタンを押します。
現在選択されているチャンネルが約5秒間点滅します。
この点滅している間にチャンネル選択ボタンを押すと、
チャンネルが切り替わります。
※選択したチャンネルは次にチャンネル選択ボタンを
操作するまで変わりません。



※ 長時間連続で操作を行なった場合、保護回路が働きシャッターが停止します。しばらく時間をおいてから再度操作してください。

※ 再度操作したときにシャッターが動作しない場合は、一度シャッターを逆の方向に操作してから改めて正しい方向に操作し直してください。

(閉める時は、一度 ▼ DOWN ボタンを押してから、▲ UP ボタンを押す。開ける時は一度 ▼ DOWN ボタンを押してから、▲ UP ボタンを押す。)

2 操作方法 / Chronis Smart

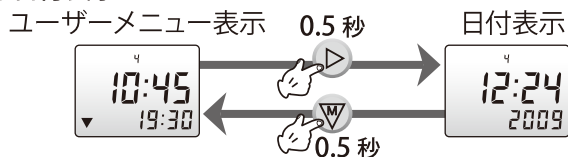
●タイマー機能の ON/OFF



●通常操作

タイマー動作以外でシャッター等を動作させる場合は UP 又は DOWN ボタンを押します。
停止させる場合は STOP ボタンを押します。

●日付表示

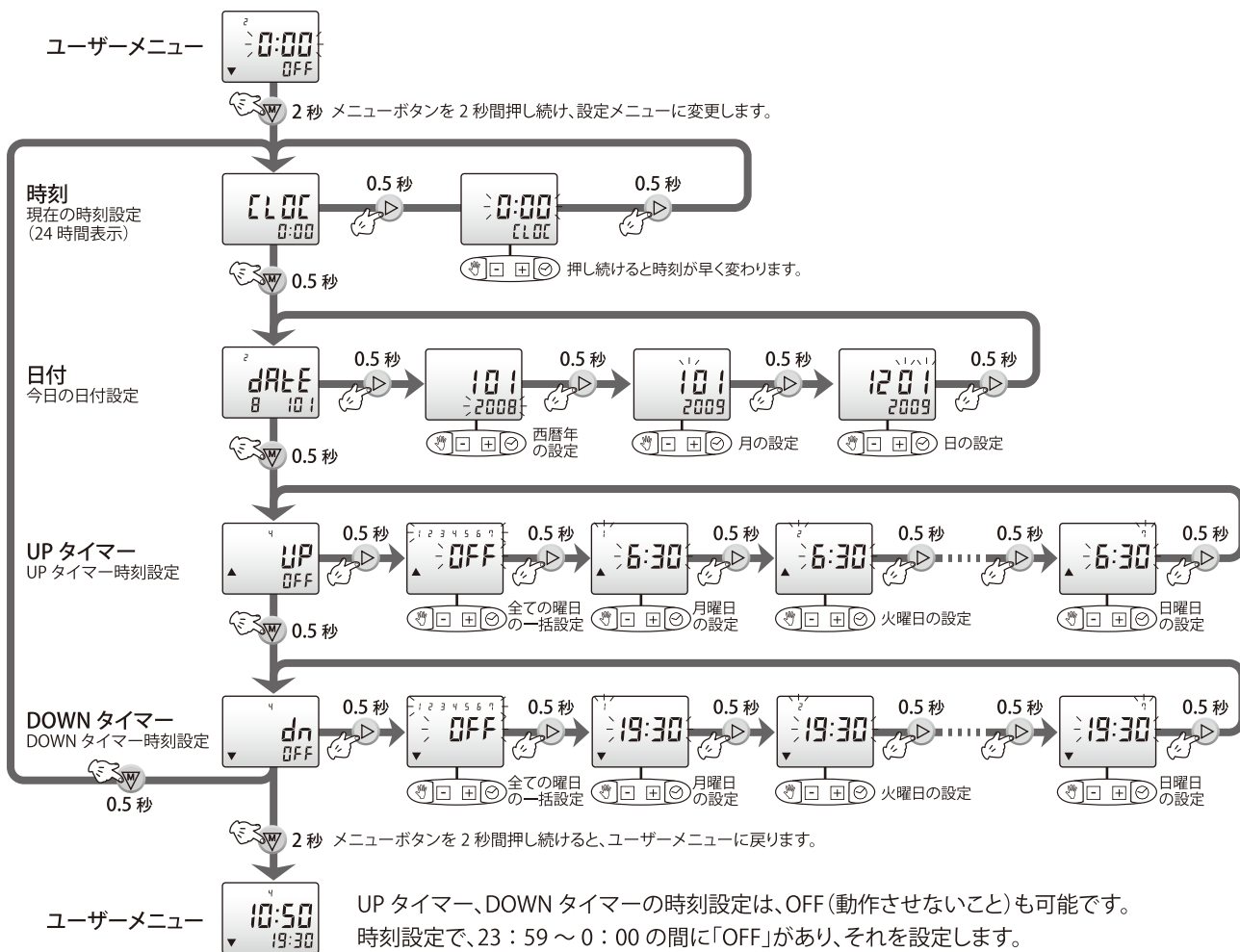


※日付表示は3秒間表示後
ユーザーメニューに戻ります。

●時刻、日付、タイマー動作の設定

設定メニューでは UP、STOP、DOWN 及びプログラムボタン操作はできません。

30秒間ボタン操作を行わないとユーザーメニューに戻ります。

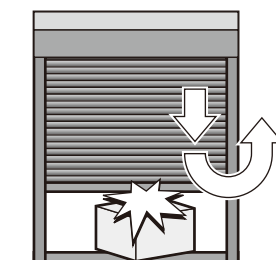


3 障害物検知の説明

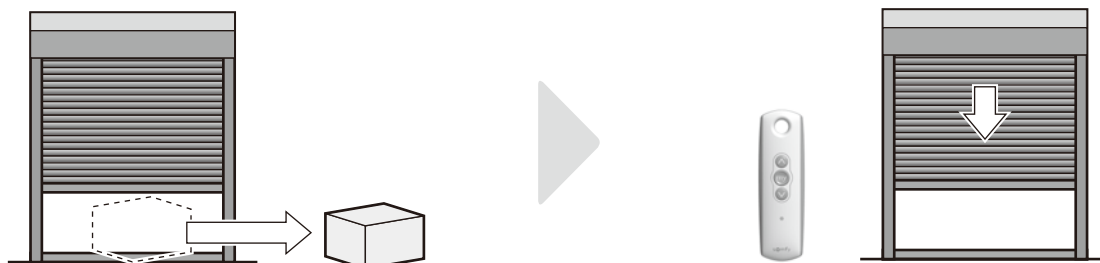
⚠ 注意

- ❗ シャッターを開閉する時はシャッターの動作が終了するまでまわりに人がいない事を確認してください。手や足を挟まれるおそれがあります。
- 🚫 シャッターの開閉中は下を通らないでください。手や足を挟まれるおそれがあります。
- ❗ 障害物が無いことを確認してから操作してください。シャッターの破損や器物破損の恐れがあります。

- ❶ シャッター下降中、障害物により座板に負担がかかると反転上昇します (※)



- ❷ 障害物を取除き、安全を確認してから操作をやり直してください。



※ 下限からおおよそ 10cm の範囲で障害物による負担がかかった場合は、反転上昇せず、停止したままになります。リモコンの ▲ UP ボタン を押してシャッターを上げ、障害物を取除いて安全を確認してから操作をやり直してください。

※ 反転上昇した後シャッターは上限からおおよそ 10cm の位置に停止します。障害物が無いことを確認してから操作をやり直してください。

※ モーターが起動後約 2 秒間は障害物検知が働きません。

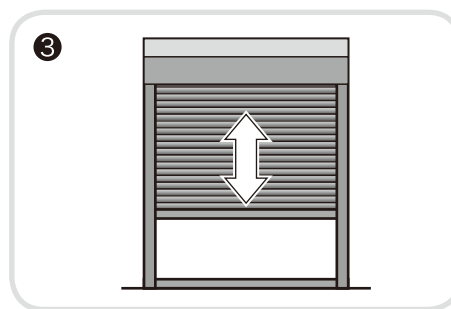
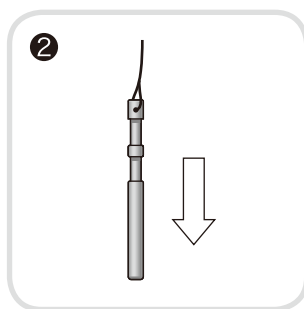
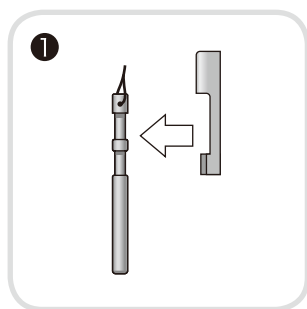
4 停電時の非常開放の説明

⚠ 注意

非常開放は停電時など緊急時のみ行なってください。
むやみに操作されますと故障の原因になるだけでなく非常時に
操作できなくなる恐れがあります。

停電時にはリモコンでシャッターは動きません。緊急の場合は以下の方法でシャッターを開け閉めすることが出来ます。

- ① 非常開放用ハンドルをハンドル固定部品から取外します。
- ② ハンドルをクリック感（感触）がある位置まで引張り、手を放します。
- ③ シャッターの座板を持ち、手でシャッターを開閉してください。



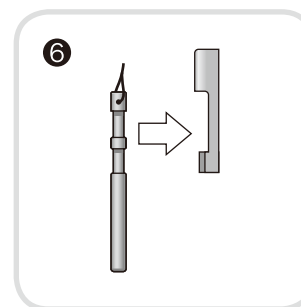
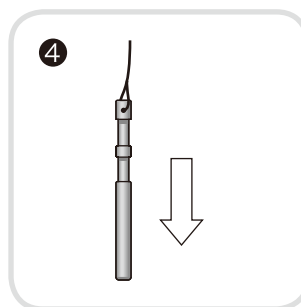
※ 非常開放時、シャッターにカギがかりません。シャッターは外部から開閉できます。

● 非常開放からの復帰作業

お願い

非常開放を行なって開閉をした後は通常のリモコン操作を行なう前に必ず以下の復帰作業を行なってください。

- ④ ハンドルをクリック感（感触）がある位置まで引張り、手を放します。
- ⑤ シャッターの座板を持ち、シャッターが動かなくなったことを確認してください。
- ⑥ ハンドルをハンドル固定部品に取付け、ハンドルが固定されたことを確認してください。



停電が復旧した後は通常のリモコン操作でシャッターが動きます。

※1年に1回は安全のため非常開放操作の確認を行なってください。

5 電池の交換

お願い

操作の前に下記の事項を確認ください。

- 使用期限の過ぎた電池はご使用にならないでください。
- 交換用電池はコイン型リチウム電池CR2430又はCR2032 1個(Telis Pure、Tolinos)、単4形アルカリ電池 2本(Chronis Smart)です。
- 電池寿命は約2年です。
(1日2往復、CR2430 使用時)、(1日1往復、CR2032使用時)、又は(1日2往復タイマー操作2回、単4形アルカリ電池)
- LEDランプが暗くなった時は新しい電池と交換してください。
- 電池の+、-の入れ違いにご注意ください。
- 充電式電池は使用できません。
- 腐食防止のため、定期的な電池交換をお勧めします。
- 使用済みの電池は定められた方法で廃棄してください。

Telis 1 Pure

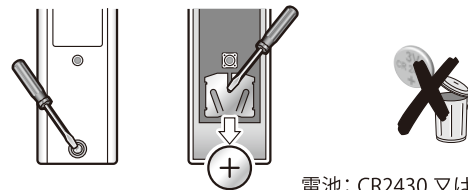
- ① プラスドライバーでリモコンの裏カバーを外します。
 - ② マイナスドライバーで電池を押し出します。
 - ③ 新しい電池と交換します。
- 注) 電池の+と書いてある面を上にして挿入してください。



電池: CR2430 又は CR2032 1個

Tolinos

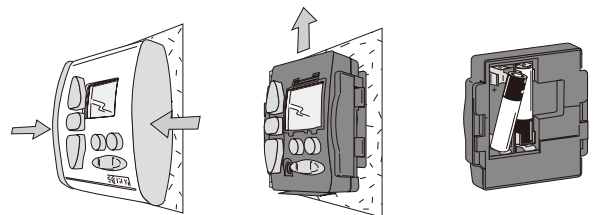
- ① プラスドライバーでリモコンの裏カバーを外します。
 - ② マイナスドライバーで電池を押し出します。
 - ③ 新しい電池と交換します。
- 注) 電池の+と書いてある面を上にして挿入してください。



電池: CR2430 又は CR2032 1個

Chronis Smart

- ① フロントカバーの両サイドをつかみ、手前に引っ張ります。
 - ② 本体を上方向にスライドさせます。
 - ③ 新しい電池と交換します。
- 注) 電池交換時には現在時刻がリセット(0:00)されます。
交換後に必ず現在の時刻を設定してください。



電池: 単4形アルカリ電池 2本

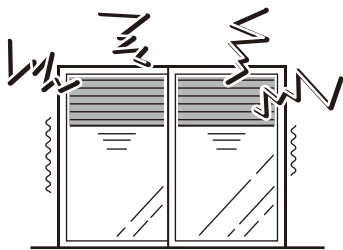
6 異常時の処置

異常の内容	原因	対応方法
リモコン操作でシャッターが動かない。	断線している。	コンセントを確認して外れていたら接続してください。
	停電している。	通電されてから操作を行なってください。
	ブレーカーが落ちている。	ブレーカーを投入してください。
	連続運転をした。	20分程度待ってモーターが冷えてから操作してください。
	リモコンの電池切れ。	リモコンの電池を交換してください。
	チャンネルが合っていない。 シャッターが凍結している。	チャンネル選択ボタンで正しいチャンネルを選択して操作してください。 溶けるのを待ってから操作してください。
リモコンの「STOP ボタン」を押すとシャッターが動く。	シャッターの中間位置が設定された。 (「STOP ボタン」を約 5 秒押しつづけた)	① 「STOP ボタン」を 1 回押してシャッターが停止するまで待ちます。 ② シャッターが停止したら「STOP ボタン」を約 5 秒押しつづけます。 ↓ シャッターが小さく上下に動きます。 (中間位置設定が解除されました)
リモコンのボタンを押している間しかシャッターが動かない。	上限下限設定モードに切替わった。 (「UP」 と 「DOWN」 ボタンを同時に約 5 秒押しつづけた)	「UP」 と 「DOWN」 ボタンを同時に約 5 秒押しつづけます。 ↓ シャッターが小さく上下に動きます。 (設定モードが解除されました)
<Chronis Smart> ユーザー画面に何も表示されない。	絶縁シートを取っていない。	電池の絶縁シートを取ってください。
	電池極性が間違っている。	電池極性を確認し、間違っている場合は正しく入れ直してください。
<Chronis Smart> タイマーで動作しない。 (「UP」、「DOWN」ボタンでは動作する)	タイマー機能がOFFになっている。	タイマー機能をONにする。 (操作方法の「タイマー機能のON/OFF」を参照してください。)

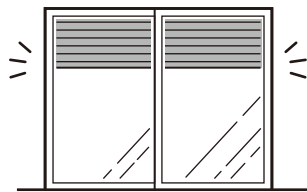
⚠ 注意

次のような異常がありましたら、開閉操作をおやめください。シャッターを損傷させるおそれがあります。

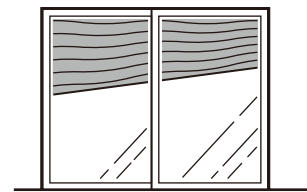
※ 修理には専門的スキルが必要となります。お客様の判断による修理には危険が伴いますので絶対におやめください



シャッターの部品が変形・脱落しているなど通常の状態と比べて違う。



シャッターが途中で止まってしまう。



スラットが変形している。

7 製品保証に関する説明

対象製品 窓シャッター電動化キット <ソムフィキット>

保証期間 施工後 2 年間 巻取シャフト部 (電動部含む)
施工後 1 年間 リモコン/スイッチ部

保証内容 本製品は、既設手動窓シャッターの巻取シャフトを電動に交換する商品の為、巻取シャフト部 (電動部含む) およびリモコン/スイッチ部のみが対象となります。既設窓シャッター部 (巻取シャフト以外の部分) は、保証対象外です。
<お施主様事前ご承認事項>をご参照ください。

取扱説明書の<ご使用上の注意>に従った正常な使用状態で保証期間中に故障した場合を保証対象とします。また、保証期間中であっても次のような場合は保証対象外となります。

- ① 使用上の操作の誤りによる本製品、既設窓シャッターの故障及び損傷。
- ② 既設窓シャッターに起因する本製品、既設窓シャッターの故障及び損傷。
- ③ 適切なお手入れが行なわれなかった場合の本製品、既設窓シャッターの故障及び損傷。
- ④ 弊社の事前承認なしの改造、修理による本製品、既設窓シャッターの故障及び損傷。
- ⑤ 環境及び使用状態が悪い場所での本製品、既設窓シャッターの故障及び損傷。
例えば、海岸地帯での塩害、自動車等の排気ガス反応物質の付着による腐食、低温や多湿などによる本製品、既設窓シャッターの故障、及び損傷。
- ⑥ 火災、地震、風水害、落雷などの天災地変による本製品、既設窓シャッターの故障及び損傷。

故障、不具合連絡先

販売店名	
住所	
電話	

施工店名	
住所	
電話	

製品お問い合わせ先

発売元	ソムフィ株式会社
住所	〒221-0862 横浜市神奈川区三枚町22-1
電話	045-481-6906
担当	リノベーション営業グループ

MEMO

A series of horizontal dashed lines for writing.

MEMO

A series of horizontal dashed lines for writing a memo.

ソムフィ株式会社

〒141-0031 東京都品川区西五反田7-25-5 オーク五反田ビル4F

TEL. 03-6431-8462 / 03-6431-8693 FAX. 03-6431-8936

<http://www.somfy.co.jp/>